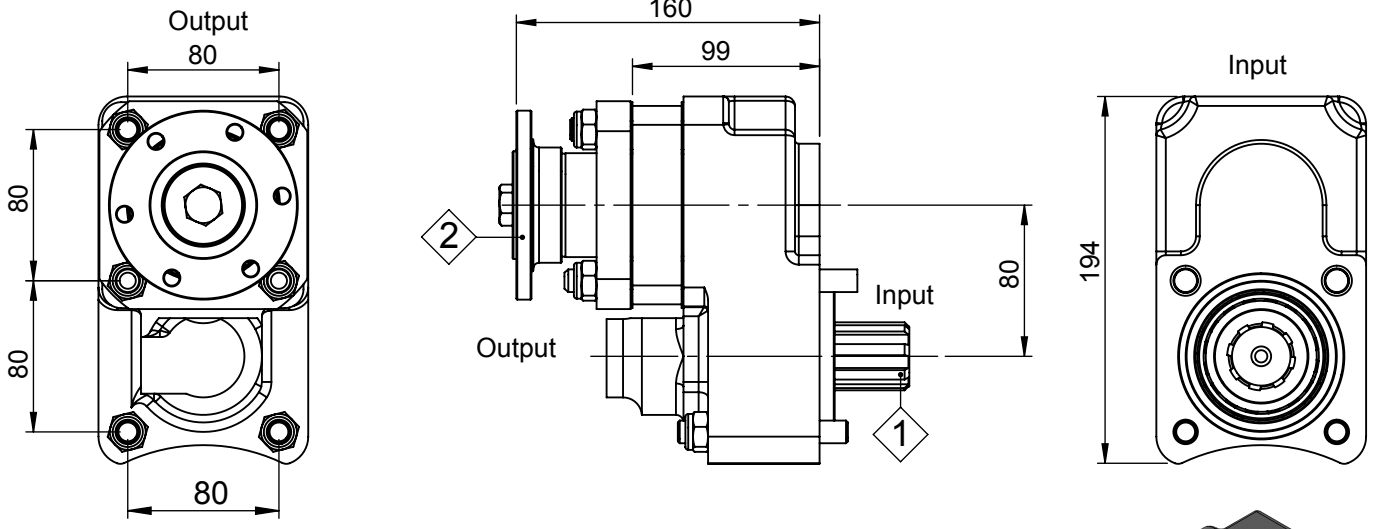


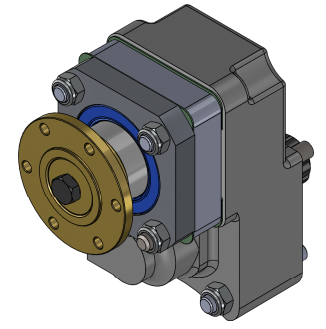
Application Type	Horizontal Usage
Gearbox Type	2 Axis Direction Changer

Product Code	<b>KRD.04-15</b>
--------------	------------------

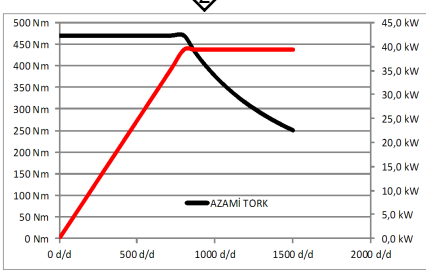
### Product Views



- ◇ : PTO Input (DIN 5462 8X32X36 ISO 4 Bolt)
- ◇ : PTO Output (DIN 5462 8X32X36 ISO 4 Bolt) : Flange



### TORQUE-POWER



### Technical Details

Outputs	Max. Torque	Internal Ratio	Sense of Rotation	Mounting Type	
◇	-	-	-	Rear	- Kozmaksan Şirketi katalogta verilen bilgileri önceden bildirmeden değiştirme hakkını saklı tutar. Bu belge genel bilgiler içerir ve taahhüt ve sözleşme niteliğinde değildir. All content contained herein is subject to change without notice. This is not a legally binding document. It is for information only. - Verilen güç ve tork bilgileri <i>sadece</i> PTO/ara şanzımana aittir. Uygulama yapılacak şanzıman, motor ve aracın PTO/ara şanzıman için uygun gördüğü değerleri <i>aşmayın</i> . Maximum power and torque limits provided are <i>only</i> valid for the mentioned PTO. <i>Do not</i> exceed the PTO power and torque limits determined by the transmission and the vehicle manufacturer. - Şanzımana civata ile bağlanan PTO'lara takılacak pompa, şaft vb. parçaların ağırlık ve aslında kalan uzunlukları şanzıman ve araç üreticisinin onayladığı limitleri geçmemelidir. For PTO's coupled rigidly to the transmissions, supported weight and the length of the attached pump, shaft etc. should not exceed the limits provided by the transmission and the vehicle manufacturer.
◇	470 Nm / 48 kgm	1/1	Opposite to Input	Weight	
				11 kg	



**Ofis / Office**  
 Tel. +90 312 354 05 39  
 Fax +90 312 354 34 59  
 7. Sokak No: 9  
 Ostim / ANKARA  
 e-mail: [info@kozmaksan.com.tr](mailto:info@kozmaksan.com.tr)

**Fabrika / Factory**  
 Tel. +90 312 267 39 71  
 Fax +90 312 267 38 72  
 AOS. 1. OSB. Erkunt Cad. No: 6  
 Sincan / ANKARA  
 Website: [www.kozmaksan.com.tr](http://www.kozmaksan.com.tr)